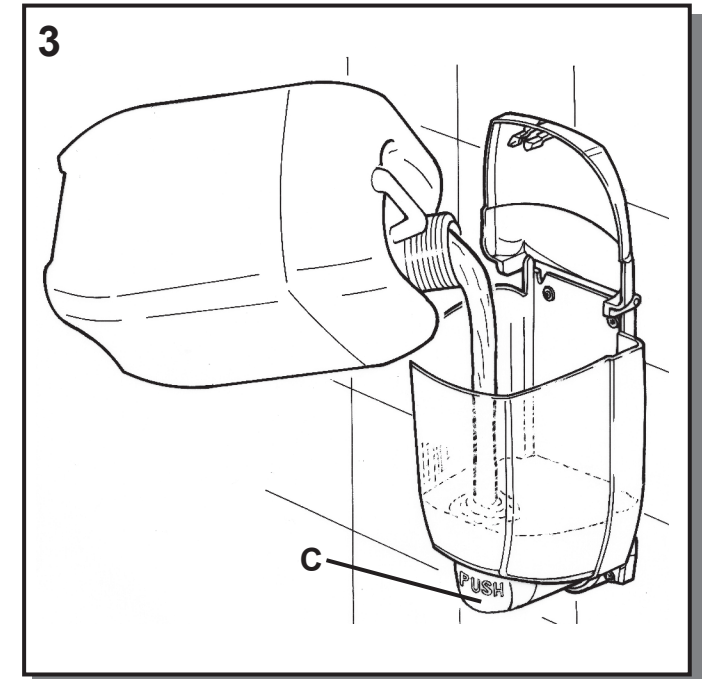
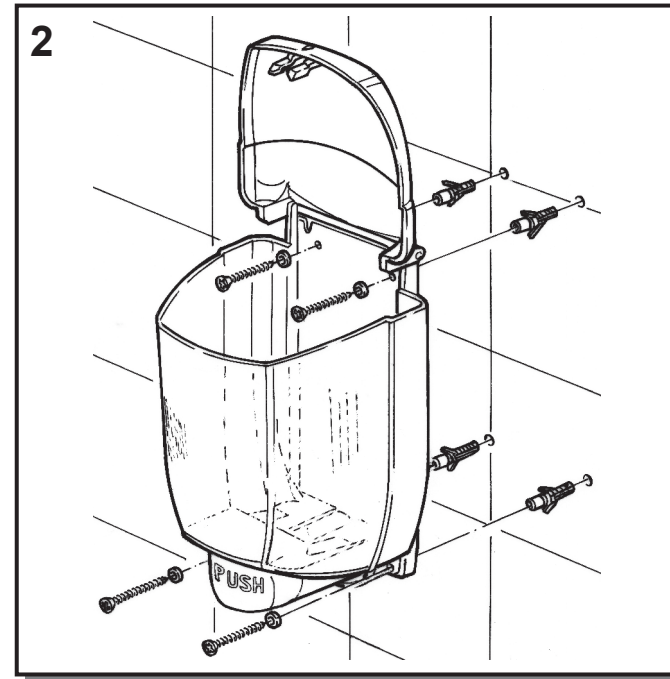
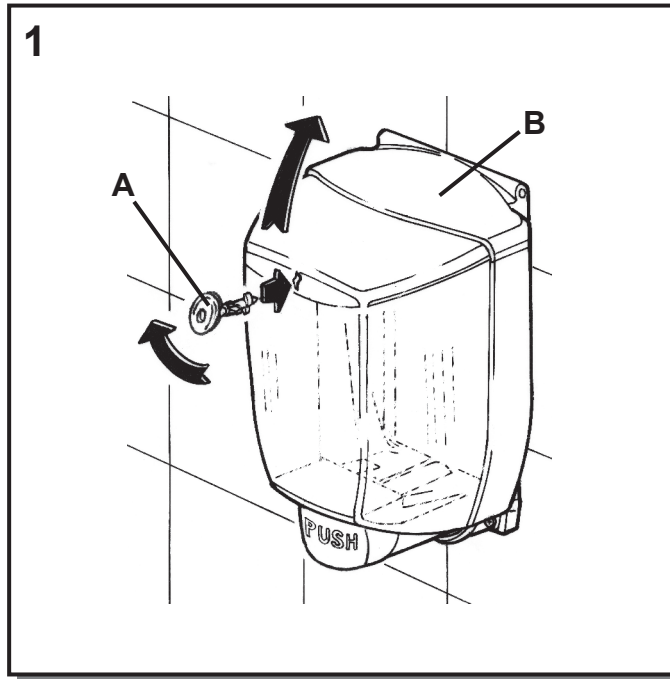


# ECO LINE Beo

## E-SO/1 ml. 1000

- (I) DISTRIBUTORE DI SAPONI LIQUIDI
- (GB) LIQUID DETERGENTS DISPENSER
- (F) DISTRIBUTEUR DE SAVON LIQUIDE

- (D) SPENDER FÜR FLÜSSIGSEIFE
- (E) DISIFICADOR DE JABON
- (P) SUPORTE PARA SABONETE LIQUIDO



### (I) 1. APERTURA

Ruotare la chiave A) in senso orario, aprire il coperchio B) e togliere la chiave A).

### 2. INSTALLAZIONE

Fissare questa dima a circa 120 cm. dal pavimento. Forare (con punta Ø 6) e fissare con tasselli ad espansione (compresi nell'imballo).

### 3. CARICAMENTO

A coperchio B) alzato, versare il detergente nella vaschetta. chiudere il coperchio, dopo aver tolto la chiave A), abbassandolo fino a sentire lo scatto. Per l'erogazione, premere il pulsante C).

### (GB) 1. OPENING

Turn the key (A) clockwise, open the lid (B) and remove the key (A).

### 2. INSTALLATION

Attach the template about 120 cm from the floor. Drill holes with a Ø 6 bit and fasten with the expansion plugs included in the package.

### 3. LOADING

With the lid (B) raised, pour the soap into the tub. Close the lid after removing the key (A), lowering it until hear its click. To dispense, push the button (C).

### (F) 1. OUVERTURE

Tournez la clé (A) dans le sens horaire, ouvrez le couvercle (B) et enlevez la clé (A).

### 2. INSTALLATION

Fixez le gabarit à environ 120 cm. du sol. Percez (avec une pointe de Ø 6) et fixez avec les goujons à expansion (compris dans l'emballage).

### 3. CHARGEMENT

Soulever le couvercle (B) et verser le détergent dans la cuvette. Refermer le couvercle après avoir enlevé le clé (A) et le baisser jusqu'à ce que l'on entende le dé clic. Pour la distribution du produit, pousser le bouton (C).

### (D) 1. ÖFFNEN

Schlüssel (A) im Uhrzeigersinn drehen, Deckel (B) öffnen, und Schlüssel (A) herausnehmen.

### 2. ZUM INSTALLIEREN

Diese Rückwand auf einer Höhe von ca 120 cm über dem Boden befestigen. Mit einer Bohrspitze zu Ø 6 bohren und mit Spreizdübeln (in der Packung enthalten) befestigen.

### 3. AUFFÜLLEN

Die Flüssigseife bei offenem Deckel (B) in den Behälter füllen. Nach dem Entfernen des Schlüssels (A) den Deckel schließen, indem er bis zum Einrasten heruntergelassen wird. Zur Ausstellung den Knopf (C) drücken.

### (E) 1. APERTURA

Girar la llave (A) en el sentido de las agujas del reloj, abrir la tapa (B) y quitar la llave (A).

### 2. INSTALACIÓN

Fijese este patrón a unos 120 cm del suelo. Taládrese (con punta diámetro 6) y fíjese con tornillos de expansión (incluidos en el embalaje).

### 3. LLENADO

Con la tapa (B) abierta, rellenar de detergente líquido, finalizado el llenado, cerrar la tapa después de haber retirado la llave (A), hasta oír el clic que confirma su correcto cierre.

### (P) 1. ABERTURA

Rode a chave (A) na direcção horária, abra a tampa (B) e tire a chave (A).

### 2. INSTALAÇÃO

Fixe este molde aproximadamente a 120 cm. do chão. Perfure (com broca de 6 de Ø) e fixe com as buchas de expansão (incluídas na embalagem).

### 3. CARREGAMENTO

Com a tampa (B) levantada, deitar o detergente no depósito. Fechar a tampa, depois de ter retirado a chave (A), baixando a até se ouvir o disparo. Para a saída de sabão premer o botão (C).

ECOLINE  
*BeO*-LINE